

SPECYFIKACJE TECHNICZNE



ZYPHO iZi LINEAR DRAIN

Odptyw liniowy Zypho® iZi Linear Drain to rozwiązanie do instalacji w pomieszczeniach wilgotnych, o wysokiej jakości i nowoczesnym kształcie odpływu liniowego, w tym odpływu Geberit, zapobiegającego unoszeniu się zapachów dzięki 50 mm osłonie wodnej. Innowacyjne właściwości, takie jak dodatkowa wydajność filtra + regulowane nóżki + węzownica dwuścienna zgodna z normą EN 1717 + zwiększony komfort podczas montażu i czyszczenia, zapewniają absolutne bezpieczeństwo instalacji, zarówno dla instalatora, jak i użytkownika.



Prosty w
montażu



Pozbawione obecności
bakterii Legionelli



Łatwy do
czyszczenia



Do 40% sprawności
energetycznej



Wysokowydajne
filtry



5 lat gwarancji



Brak baterii
Brak zasilania
Brak przewodów



Ponad 15 000 instalacji
na całym świecie

LINEAR DRAIN
izi
30
HIGH FLOW
REF ZYIZ30D10L7/8/9

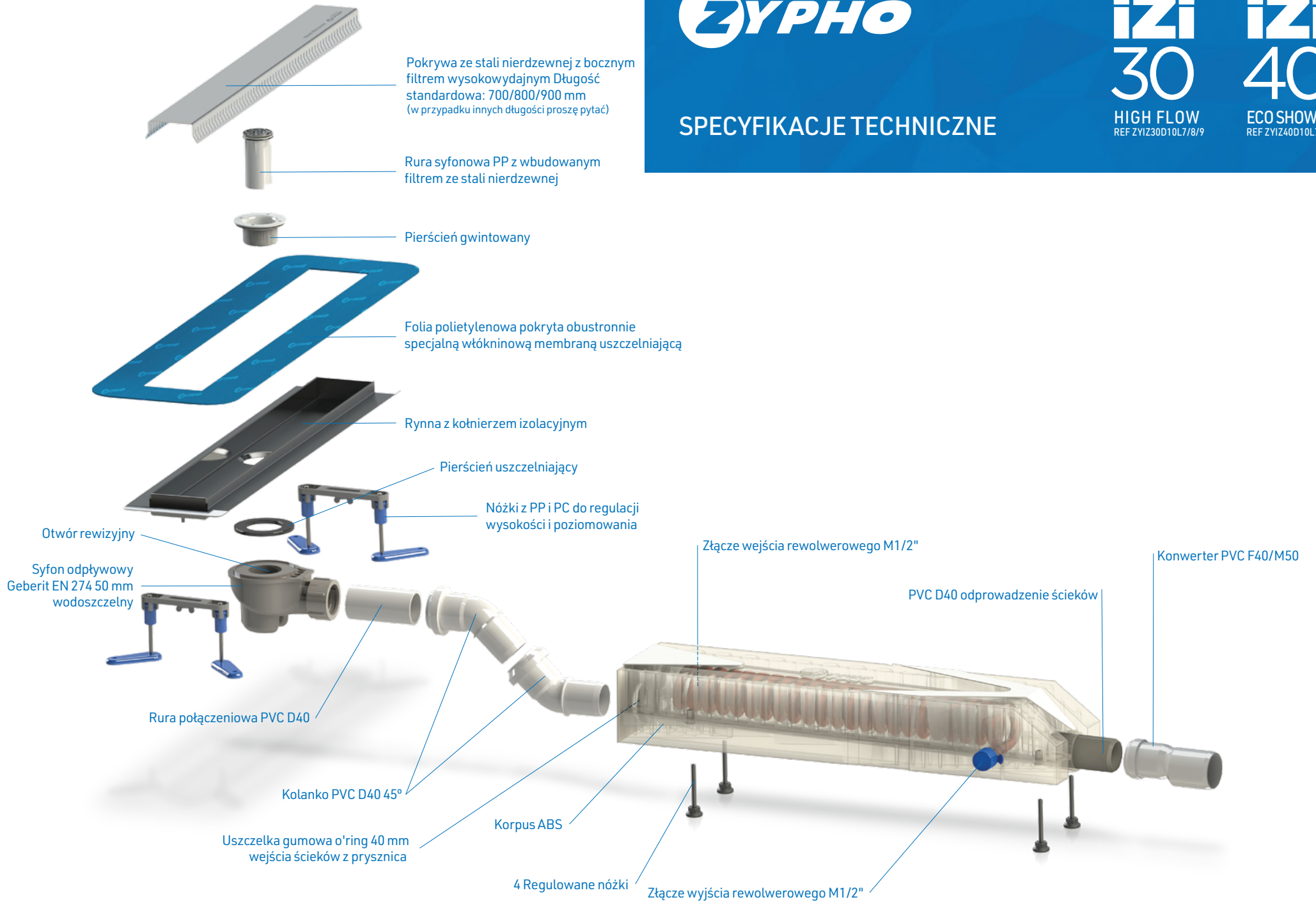
LINEAR DRAIN
izi
40
ECO SHOWER
REF ZYIZ40D10L7/8/9



SPECYFIKACJE TECHNICZNE

LINEAR DRAIN
izi
30
HIGH FLOW
REF ZYIZ30D10L7/8/9

LINEAR DRAIN
izi
40
ECO SHOWER
REF ZYIZ40D10L7/8/9

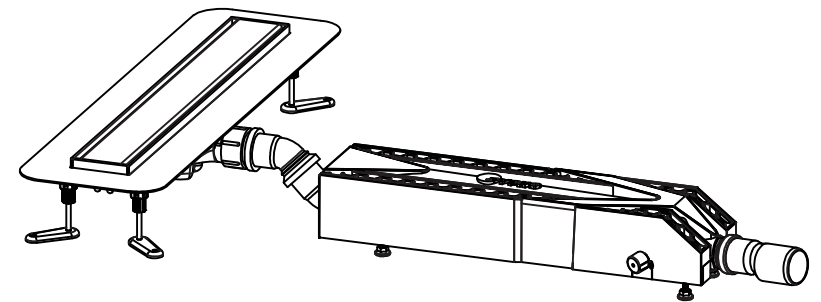
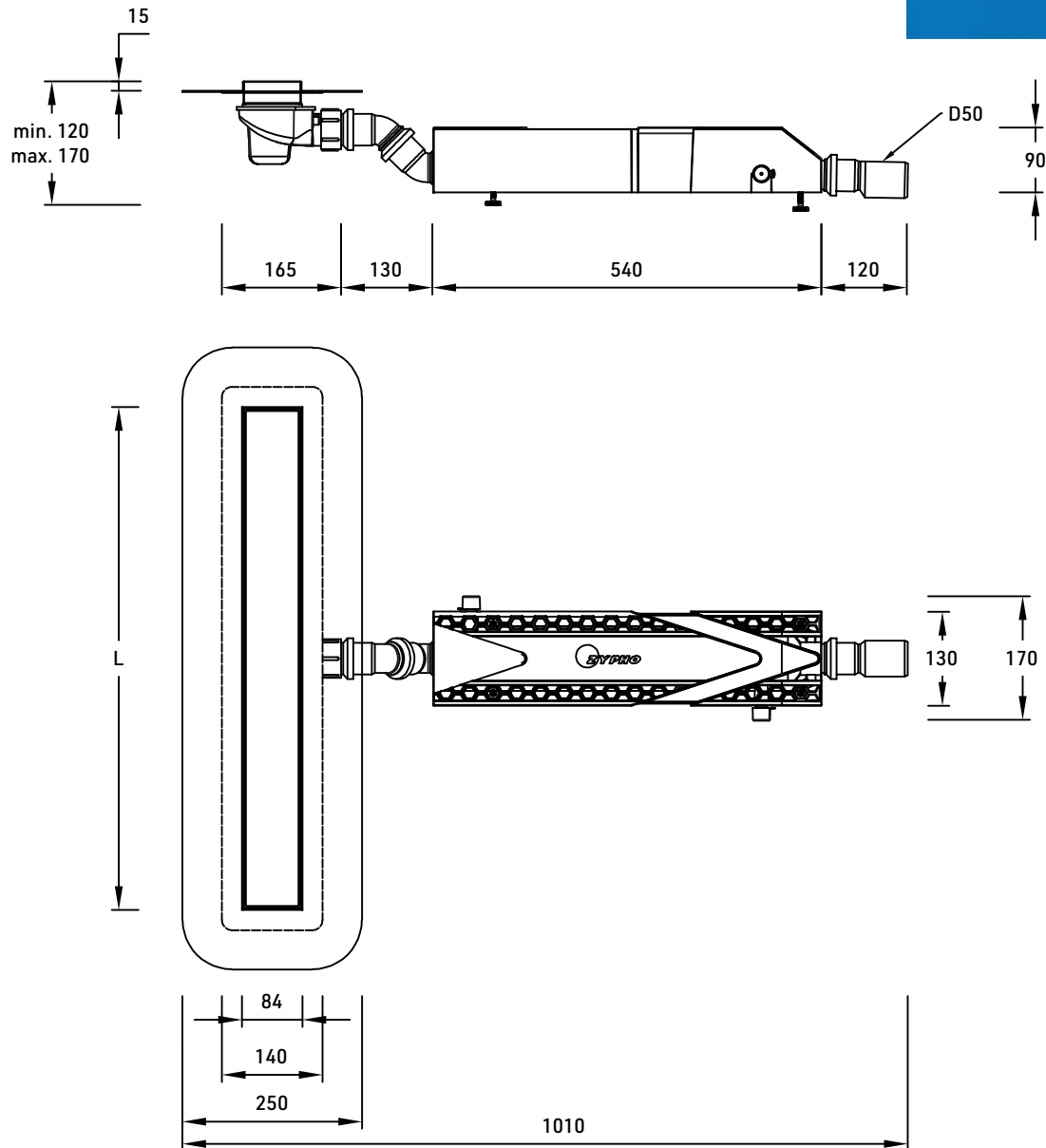




RYSUNEK TECHNICZNY

LINEAR DRAIN
izi
30
HIGH FLOW
REF ZYIZ30D10L7/8/9

LINEAR DRAIN
izi
40
ECO SHOWER
REF ZYIZ40D10L7/8/9



	FIRMA	Zypho, S.A.			
OPIS	Rysunek Techniczny				
PROJEKT	Zypho iZi Linear Drain			PROJEKTANT J. Meliço	
DATA	TOLERANCJA	SKALA	JEDNOSTKI	WERSJA	
20/04/20	+/- 2%	1:10	mm	MG_DTEN0420V1	