

TECHNISCHE DATEN



ZYPHO iZi LINEAR DRAIN

Der Zyphe® iZi Linear Drain ist eine Lösung für Nassrauminstallationen, mit einem hochwertigen und zeitgemäßen linearen Ablaufdesign, einschließlich eines Geberit-Abflusses, der mit seinem 50mm-Wasserschutz das Aufsteigen von Gerüchen verhindert. Innovative Eigenschaften wie zusätzliche Filterkapazität + verstellbare Füße + doppelwandige Spule nach EN 1717 + verbesserter Komfort bei der Montage und Reinigung geben absolute Sicherheit bei der Installation, sowohl für den Installateur als auch für den Benutzer.



LINEAR DRAIN

izi
30

HIGH FLOW
REF ZYIZ30D10L7/8/9

LINEAR DRAIN

izi
40

ECO SHOWER
REF ZYIZ40D10L7/8/9



Leicht zu
installieren



Einfach
zu reinigen



Hochleistungsfähiger
Filter



Keine Batterien
Kein Strom
Keine Kabel



Legionellenfrei



Bis zu 40%
Energieeffizienz



5 Jahre
Garantie



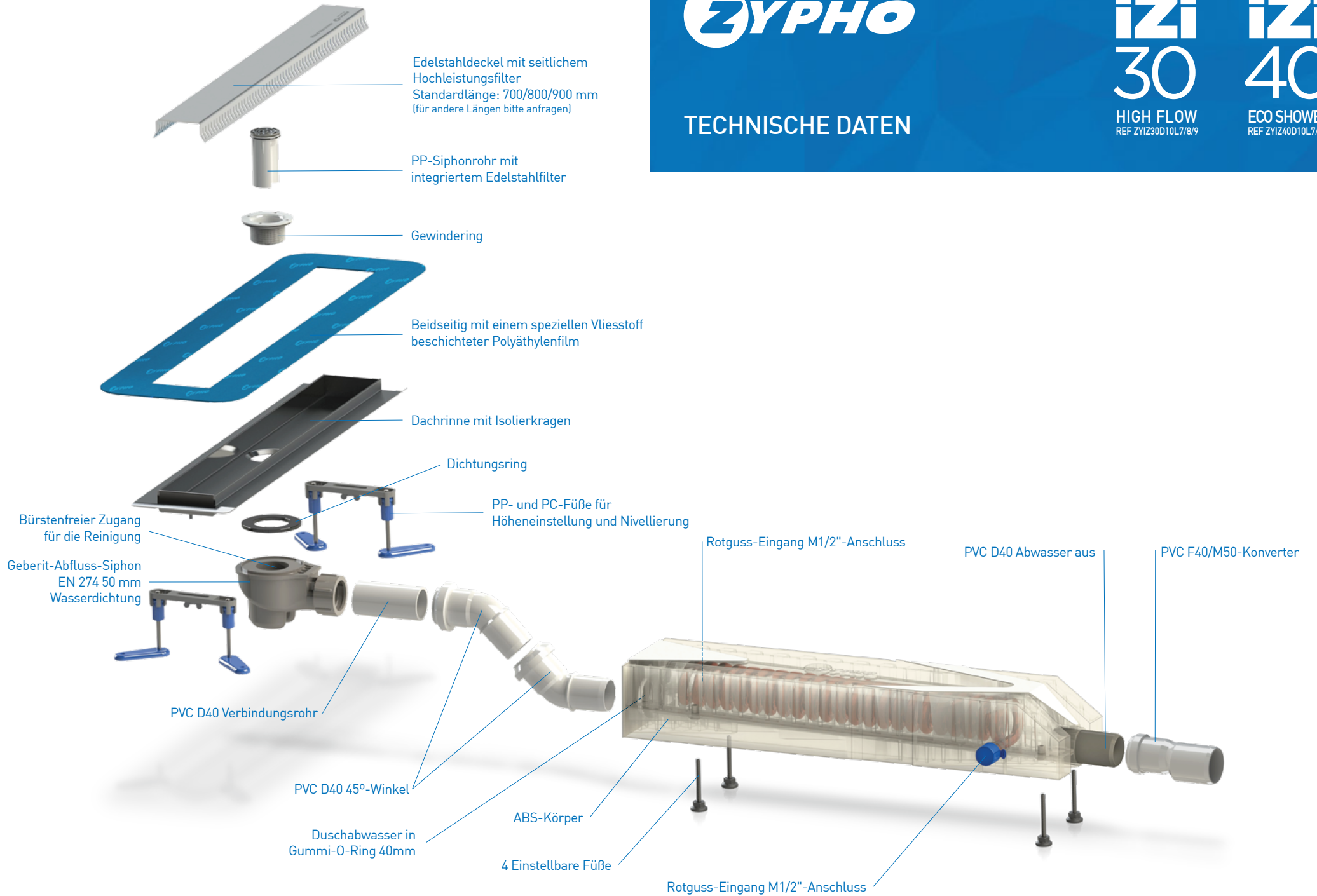
Über 15 000 Installationen
auf der ganzen Welt



TECHNISCHE DATEN

LINEAR DRAIN
izi
30
HIGH FLOW
REF ZYIZ30D10L7/8/9

LINEAR DRAIN
izi
40
ECO SHOWER
REF ZYIZ40D10L7/8/9

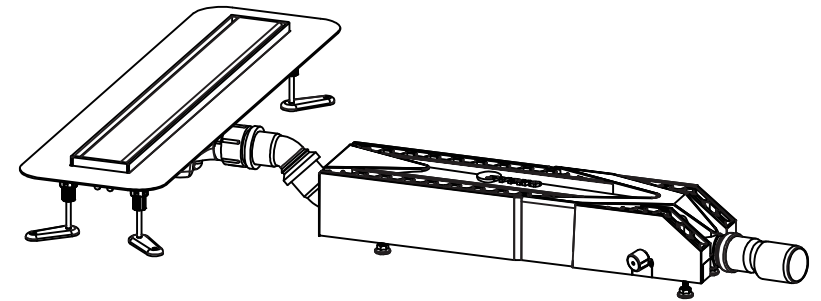
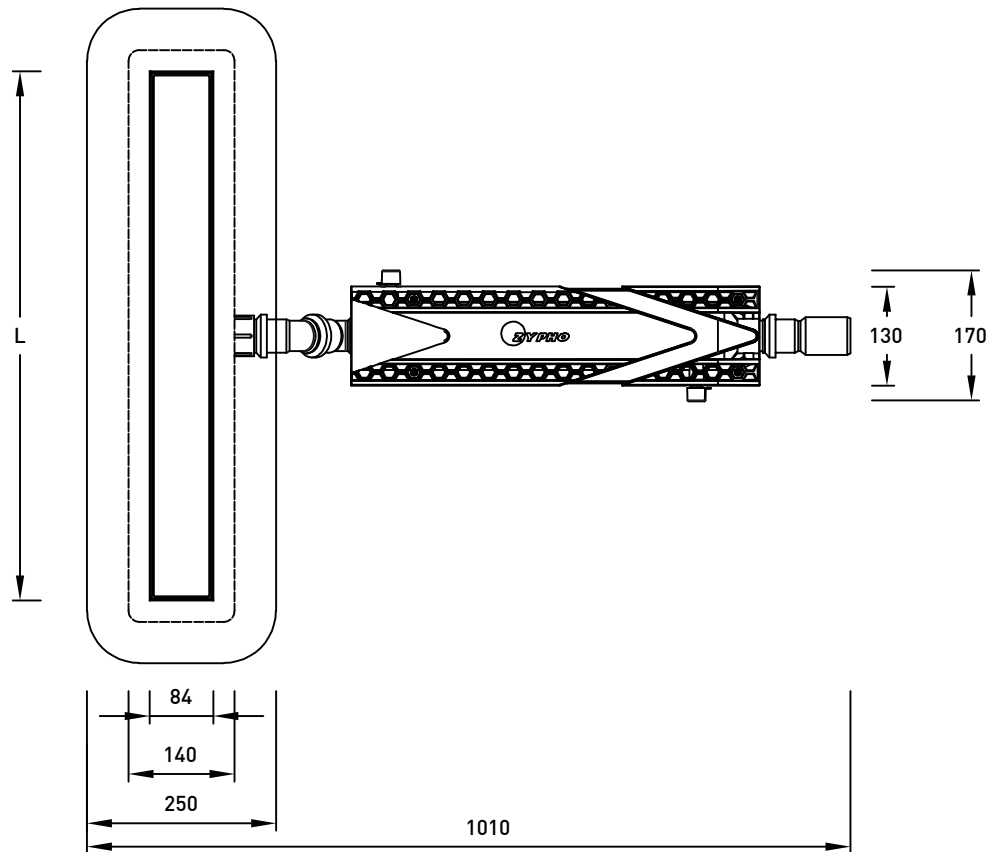
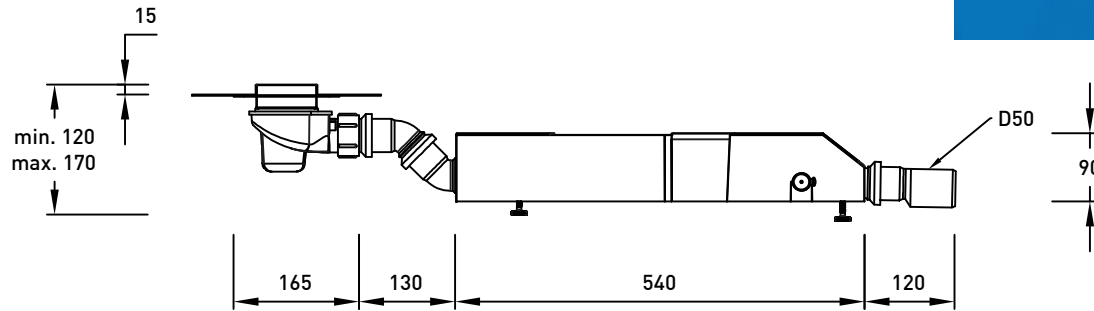




TECHNICAL DRAWING

LINEAR DRAIN
izi
30
HIGH FLOW
REF ZYIZ30D10L7/8/9

LINEAR DRAIN
izi
40
ECO SHOWER
REF ZYIZ40D10L7/8/9



	FIRMA	Zypho, S.A.		
BESCHREIBUNG		Technisches Zeichnen		
PROJEKT		Zypho iZi Linear Drain		DESIGNER J. Meliço
DATUM	TOLERANZ	VERHÄLTNIS	EINHEITEN	VERSION
20/04/20	+/- 2%	1:10	mm	MG_DTEN0420V1