

ESPECIFICACIONES TÉNICAS



ZYPHO iZi LINEAR DRAIN

Zypho® iZi Linear Drain es una solución para la ducha de pavimento con modernas opciones de desagüe lineal, de elevada calidad y con sifón Geberit, previniendo que los olores salgan debido a los 50mm guarda de agua. Propiedades innovadoras, como capacidad de filtración extra + pies ajustables + serpentín de pared doble, de acuerdo con EN1717 + mayor comodidad en montaje y limpieza, garantem seguridad absoluta a la instalación, tanto para el instalador cómo para el utilizador.



Fácil
Instalación



Libre de legionella



Fácil de
limpiar



Hasta 40%
Eficiencia Energética



Filtros de elevado
desempeño



5 AÑOS
garantía



Sin electricidad,
Sin baterías,
Sin cables



Más de 15.000 instalaciones
en el mundo

LINEAR DRAIN

izi
30

HIGH FLOW
REF ZYIZ30D10L7/8/9

LINEAR DRAIN

izi
40

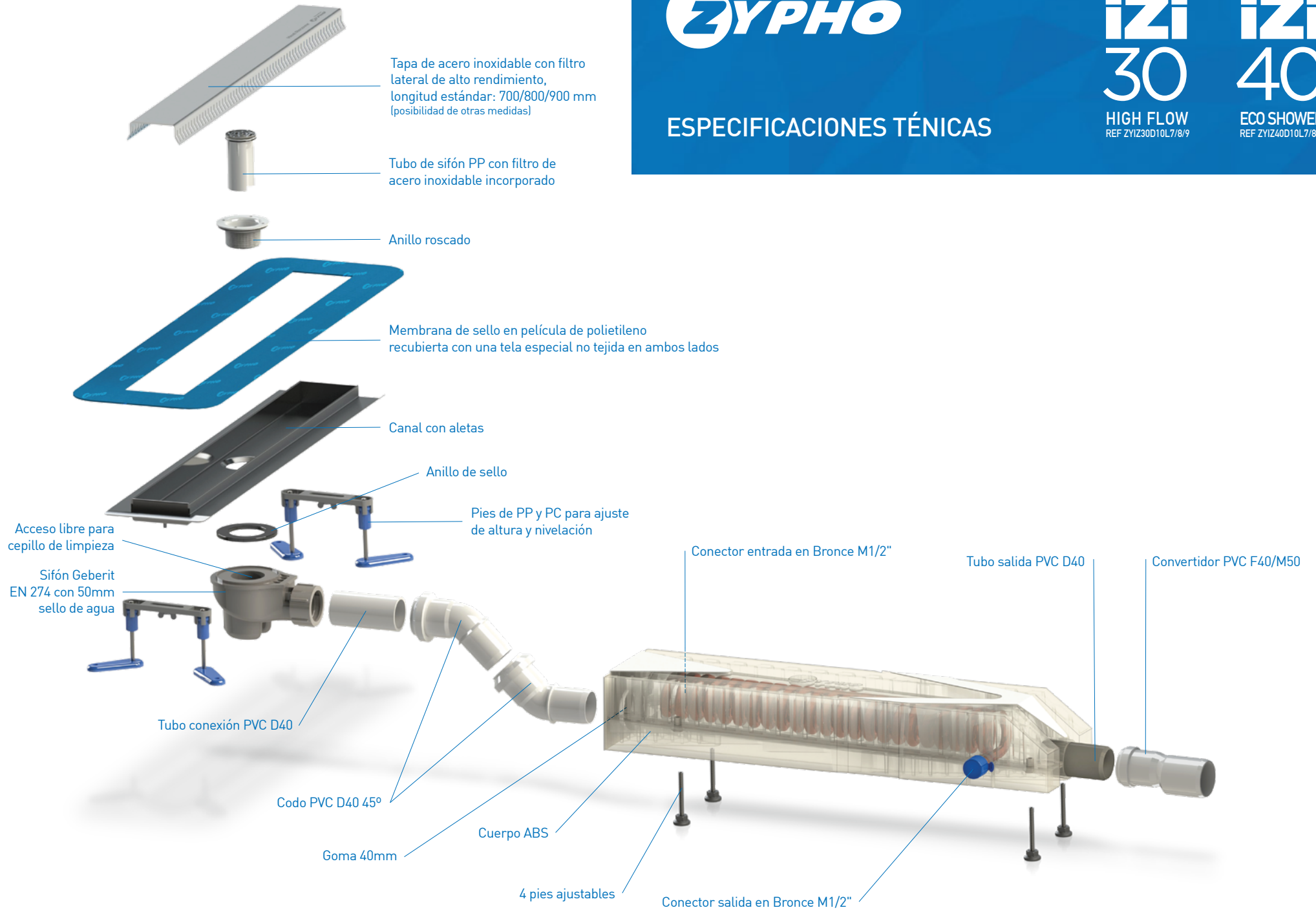
ECO SHOWER
REF ZYIZ40D10L7/8/9



ESPECIFICACIONES TÉCNICAS

LINEAR DRAIN
izi
30
HIGH FLOW
REF ZYIZ30D10L7/8/9

LINEAR DRAIN
izi
40
ECO SHOWER
REF ZYIZ40D10L7/8/9

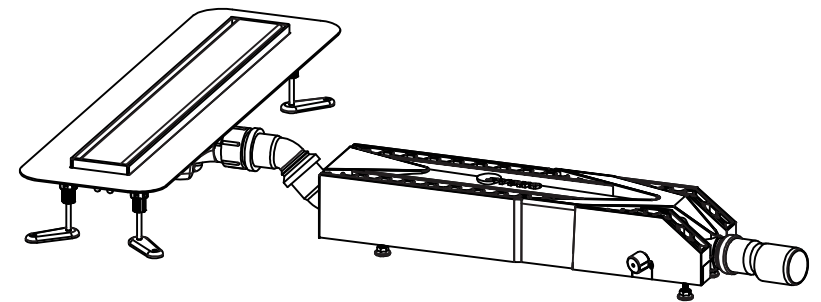
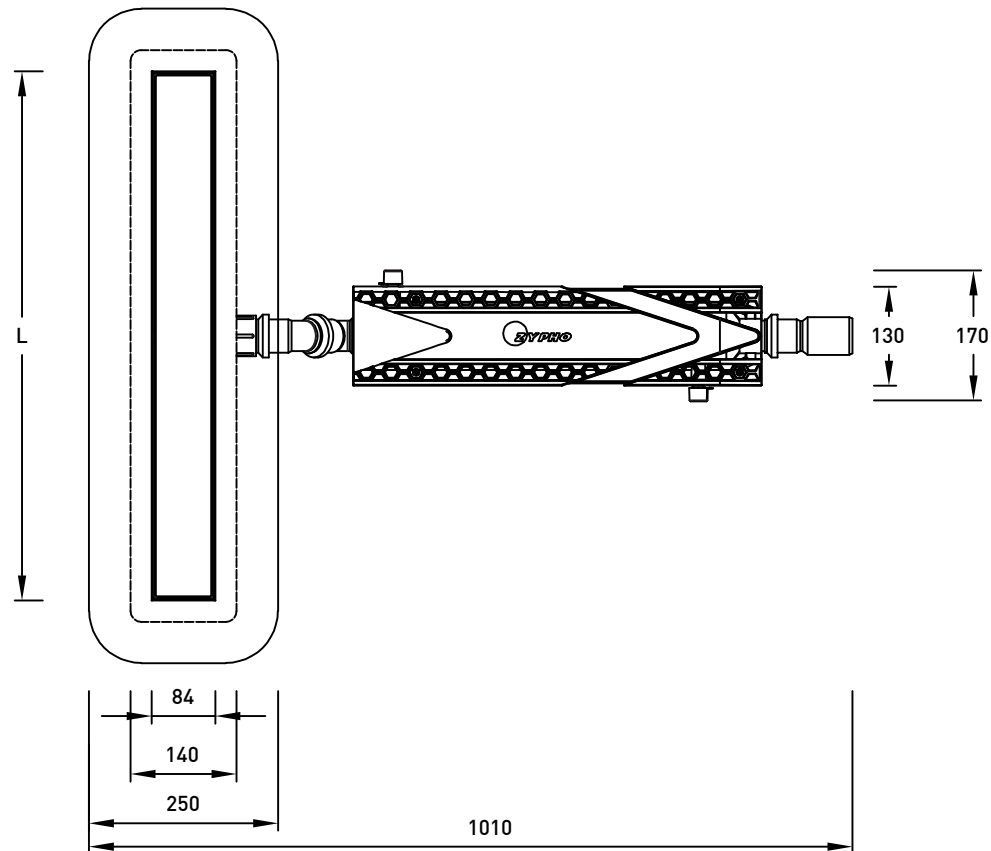
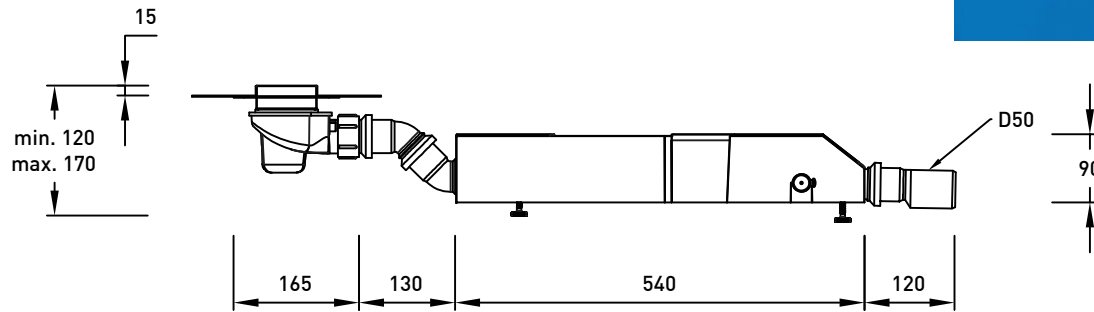




DISEÑO TECNICO

LINEAR DRAIN
izi
30
HIGH FLOW
REF ZYI230D10L7/8/9

LINEAR DRAIN
izi
40
ECO SHOWER
REF ZYI240D10L7/8/9



	EMPRESA	Zypho, S.A.			
DESCRIPCIÓN		Diseño tecnico			
PROYECTO		Zypho iZi Linear Drain		DESEÑADOR J. Meliço	
DATA	TOLERANCIA	ESCALA	UNIDADES	VERSIÓN	
20/04/20	+/- 2%	1:10	mm	MG_DTEN0420V1	